

产品型号: OEM-Z506/DZ25-6L



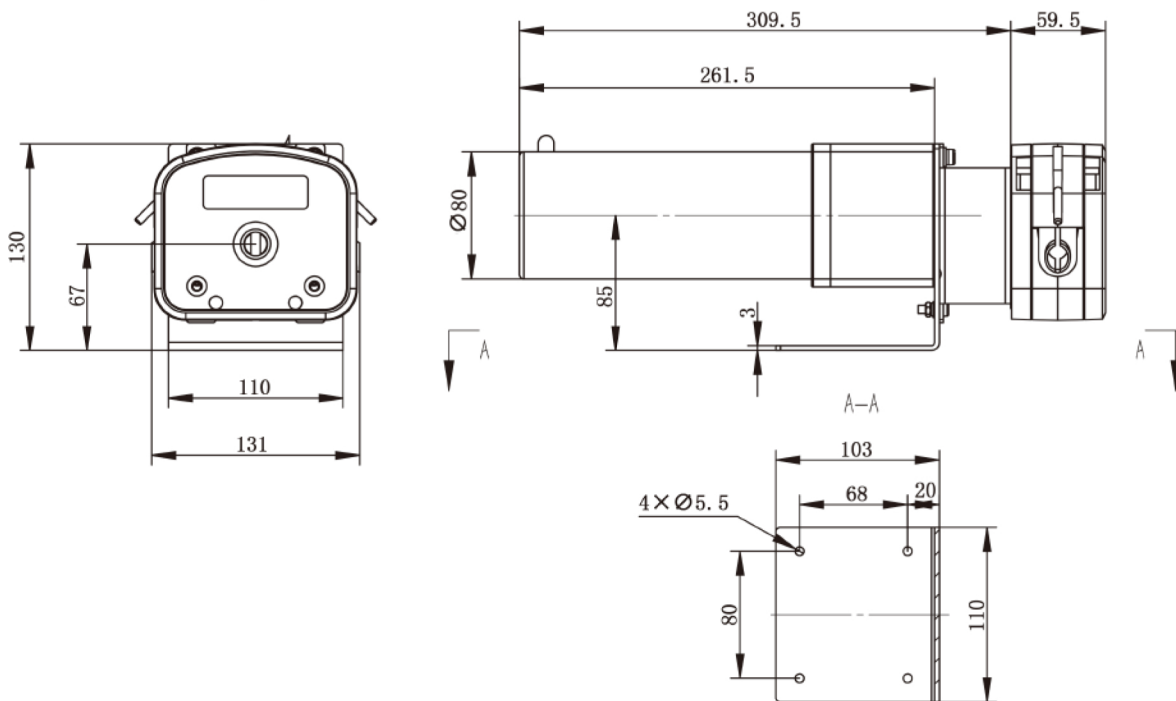
流量范围

泵头型号	外壳材料		适用软管		电机转速(rpm)	流量范围(mL/min)	重量 (kg)
	本体	管卡/管接头材料	管号	内径×壁厚			
DZ25-6L	PPS	PP	15#	4.8×2.4(mm)	350	1050	0.85
			24#	6.4×2.4(mm)		1925	
			35#	7.9×2.4(mm)		2800	
			36#	9.6×2.4(mm)		3500	

电机参数

产品型号	电机类型	工作电源	电机转速(rpm)	转速误差	工作环境
OEM-Z506	交流减速电机	DC24V	350	≤+10%	0-40C, 80%RH无凝露

尺寸图 (单位:mm)



软管安装步骤



1. 扳动左右扳杆,取下压块总成。



2. 将装好软管的接头或管卡压入泵壳两端的卡槽内。



3. 放入压块总成,扳动左右扳杆将压块总成锁死。